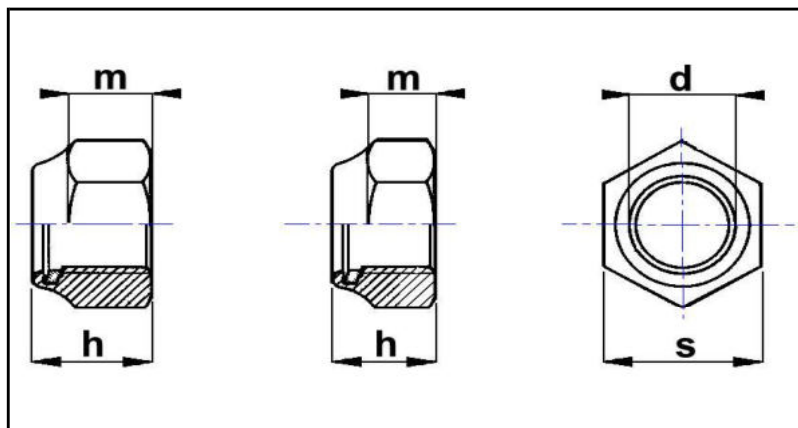




UNI 7473
 DIN 982
 UNI 7474
 DIN 985



Dadi autobloccanti tipo alto - basso

Filettatura d		s	h		m min		UNI 7473 classe 8		UNI 7474 classe 8		UNI 7473 classe 10		UNI 7474 classe 10	
passo grosso	passo fine		DIN 982	DIN 985	DIN 982	DIN 985	PG	PF	PG	PF	PG	PF	PG	PF
3		5,5	4,4		2,4		2,20		2,40					
4		7	6	4,8	3,2	2	3,10		2,20		19,40		18,60	
5		8	6,8	5,4	4	2,5	2,50		2,00		20,80		19,70	
6		10	7,8	6	4,8	3	3,10		2,30		10,80		10,70	
8	M8 x 1	13	10,6	8,5	6,4	4	4,80	5,80	3,90	4,70	13,20		12,60	
10	M10 x 1,25	17	12,3	10	8	5	11,60	11,60	9,30	10,00	19,80	20,80	17,00	17,80
12	M12 x 1,25	19	14,8	12	9,6	6	15,90	16,70	13,20	14,00	29,90	31,30	28,30	29,80
14	M14 x 1,50	22	16,6	14	11,2	7	23,30	24,80	20,20	21,70	39,51	41,80	36,20	37,60
16	M16 x 1,50	24	18	15	12,8	8	29,50	31,00	24,80	26,30	64,30	67,00	54,40	55,60
18	M18 x 1,50	27	21	16	14,4	9	58,00	60,50	49,60	54,30	129,40	129,30	124,00	124,00
20	M20 x 1,50	30	23	17,5	16	10	58,00	60,00	58,00	60,50	168,00	168,00	155,00	155,00
22	M22 x 1,50	32	25	19	17,6	11	95,00	95,00	82,70	82,70	206,80	206,80	186,00	186,00
24	M24 x 2	36	28	21	19,2	12	127,00	127,00	108,50	108,50	297,50	297,50	259,00	259,00
27	M27 x 2	41	30,8	22,5	21,6	13,5	186,00	186,00	165,30	165,30	387,40	387,40	362,00	362,00
30	M30 x 2	46	33,2	24,5	24	16	243,00	243,00	217,00	217,00	529,00	529,00	492,00	492,00
33	M33 x 2	50	36	26	26,4	16,5	320,00	320,00	300,00	300,00	697,00	697,00	647,00	647,00
36	M36 x 3	55	40	30	28,8	18	473,00	473,00	423,00	423,00	1162,00	1162,00	906,00	906,00
39	M39 x 3	60	42	32	31,2	19,5	620,00	620,00	553,00	553,00	1387,00	1387,00	1340,00	1340,00
42	M42 x 3	65	44	32	33	21	950,00	950,00	785,00	785,00	1906,00	1906,00	1549,00	1549,00
45	M45 x 3	70	46	33	36	22,5	1343,00	1343,00	1240,00	1240,00	2254,00	2254,00	1968,00	1968,00
48	M48 x 3	75	48	35	38	24	1653,00	1653,00	1498,00	1498,00	2944,00	2944,00	2572,00	2572,00

prezzi base per 100 pezzi