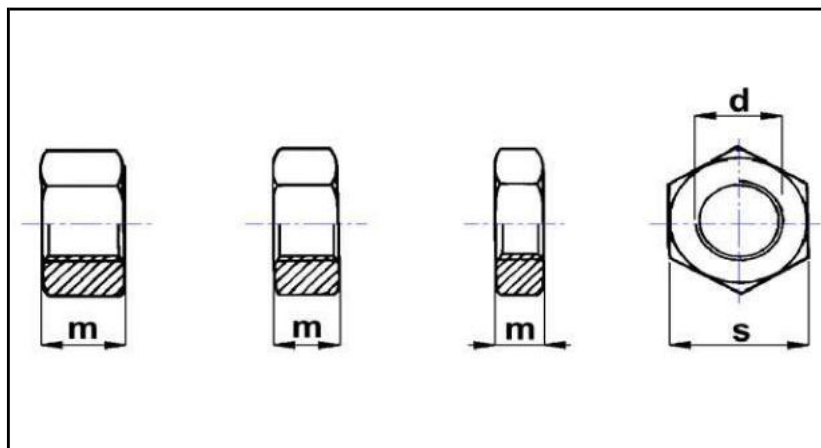


UNI 5587
 UNI 5588 - DIN 934
 UNI 5589 - DIN 936
 classe 8 (ex 6S)



Dadi esagonali tipo alto - medio - basso

Filettatura d		s	m			UNI 5587		UNI 5588		UNI 5589	
passo grosso	passo fine		5587	5588	5589	PG	PF	PG	PF	PG	PF
M 3		5,5	3	2,4		0,55		0,40			
M 4		7	4	3,2		0,55		0,45			
M 5		8	5	4	3,5	0,75		0,50			
M 6		10	6	5	4	1,15		0,85		1,05	
M 7		11	7	5,5	4	2,25		1,70		1,65	
M 8	M 8x1	13	8	6,5	5	2,25	3,30	1,70	2,40	1,65	2,65
M 10	M 10x1.25	17	10	8	6	4,90	8,10	3,60	5,05	3,70	5,95
M 12	M 12x1.25	19	12	10	7	6,90	11,60	5,44	7,65	5,30	9,30
M 14	M 14x1.5	22	14	11	8	11,05	16,80	8,00	11,10	9,25	14,80
M 16	M 16x1.5	24	16	13	8	14,55	22,10	10,90	15,20	10,15	16,20
M 18	M 18x1.5	27	18	15	9	22,35	34,05	16,15	22,60	15,90	25,45
M 20	M 20x1.5	30	20	16	9	29,30	44,50	20,40	28,60	19,80	31,70
M 22	M 22x1.5	32	22	18	10	38,70	58,80	32,30	45,15	39,40	63,00
M 24	M 24x2	36	24	19	10	50,95	77,40	41,00	57,45	47,95	76,65
M 27	M 27x2	41	27	22	12	74,85	113,80	62,25	87,10	78,30	125,30
M 30	M 30x2	46	30	24	12	115,15	175,00	99,00	138,60	97,90	156,70
M 33	M 33x2	50	33	26	14	259,50	282,80	201,40	220,80	389,00	447,00
M 36	M 36x3	55	36	29	14	360,00	390,00	270,00	298,30	460,00	560,00
M 39	M 39x3	60	39	31	16	441,60	476,40	360,00	390,00	513,00	589,00
M 42	M 42x3	65	42	34	16	534,60	581,00	410,60	445,50	599,00	688,00
M 45	M 45x3	70	45	36	18	666,30	720,40	503,60	542,30	710,00	816,00
M 48	M 48x3	75	48	38	18	821,20	890,00	620,00	670,10	883,00	1015,00
M 52	M 52x3	80	52	42	20	991,60	1073,00	774,80	836,70	1051,00	1208,00
M 56	M 56x4	85	56	45	22	1278,20	1379,00	945,20	1022,60	1279,00	1407,00
M 60	M 60x4	90	60	48	24	1510,60	1627,00	1162,00	1239,50	1505,00	1730,00
M 64	M 64x4	95	64	51	26	1781,70	1925,00	1355,70	1472,00	1763,00	2027,00
M 68	M 68x4	100	68	54	26	2091,60	2262,00	1665,60	1782,00	2130,00	2449,00
M 72	M 72x4	105	72	58	28	2595,00	2595,00	1820,60	1975,50	2479,00	2850,00
M 76	M 76x4	110	76	61	30	2711,00	2888,00	2207,80	2401,00		3306,00
M 80	M 80x4	115	80	64	32	3098,00	3346,00	2363,00	2556,50		3690,00



FUORI MISURA

prezzi base per 100 pezzi