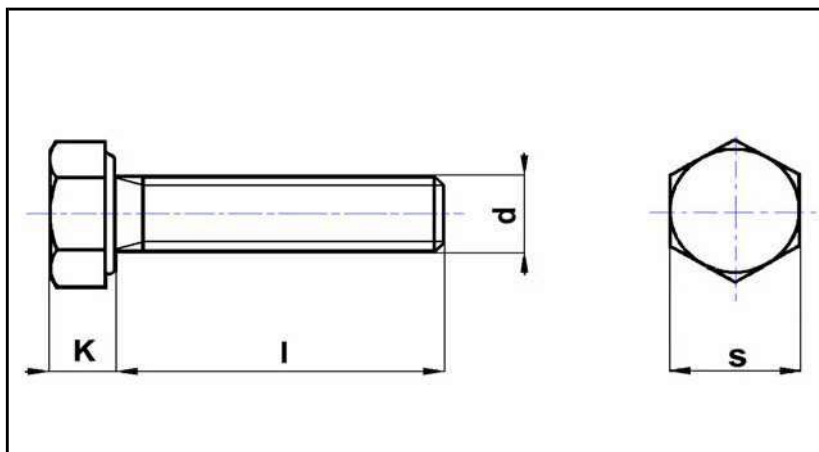


UNI 5740
DIN 961
classe 10.9



Viti Testa esagonale con gambo interamente filettato passo fine **Zincate**

| d | 8 | 10 | 12 * | 14 | 16 | 18 | 20 | 22 | 24 | |
|--|-----------|-----------|-------------|-----------|-----------|-----------|-----------|-----------|-----------|--------|
| Passo | 1 | 1,25 | 1,25 | 1,5 | 1,5 | 1,5 | 1,5 | 1,5 | 2 | |
| s | 13 | 17 | 19 | 22 | 24 | 27 | 30 | 32 | 36 | |
| k | 5,3 | 6,4 | 7,5 | 8,8 | 10 | 11,5 | 12,5 | 14 | 15 | |
| L U N G H E Z Z A | 20 | 13,25 | 23,15 | 35,00 | | | | | | |
| | 25 | 14,90 | 25,55 | 36,60 | 74,75 | | | | | |
| | 30 | 16,50 | 27,65 | 39,75 | 69,90 | 83,25 | | 197,40 | | |
| | 35 | 18,15 | 29,60 | 42,55 | 74,80 | 89,10 | 154,60 | 154,60 | | |
| | 40 | 19,75 | 31,90 | 45,75 | 77,10 | 91,95 | 158,00 | 158,00 | 263,85 | 263,85 |
| | 45 | 21,60 | 34,50 | 49,55 | 82,30 | 98,30 | 166,80 | 166,80 | 276,05 | 276,05 |
| | 50 | 23,05 | 37,25 | 53,50 | 86,70 | 103,30 | 176,55 | 176,55 | 285,60 | 285,60 |
| | 55 | 24,75 | 39,90 | 57,25 | 91,75 | 109,60 | 185,10 | 185,10 | 301,15 | 301,15 |
| | 60 | 27,15 | 43,45 | 61,30 | 105,25 | 118,80 | 196,65 | 196,65 | 316,75 | 316,75 |
| | 70 | 38,50 | 51,95 | 74,60 | 118,55 | 130,60 | 220,95 | 220,95 | 361,10 | 361,10 |
| 80 | | 72,70 | 85,40 | 129,55 | 156,70 | 248,00 | 248,00 | 392,45 | 392,45 | |

prezzi base per 100 pezzi

* Fornibile anche con passo 1,5