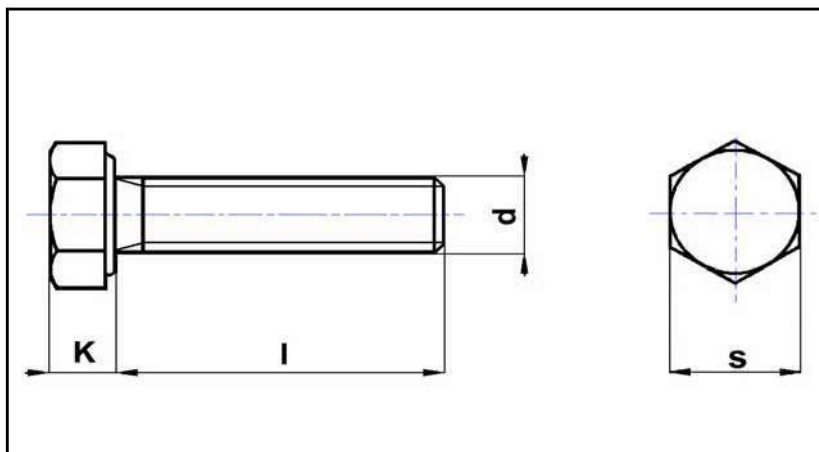


UNI 5740  
DIN 961  
classe 10.9



Viti Testa esagonale con gambo interamente filettato passo fine

<b>d</b>	<b>8</b>	<b>10</b>	<b>12 *</b>	<b>14</b>	<b>16</b>	<b>18</b>	<b>20</b>	<b>22</b>	<b>24</b>
Passo	1	1,25	1,25	1,5	1,5	1,5	1,5	1,5	2
s	13	17	19	22	24	27	30	32	36
k	5,3	6,4	7,5	8,8	10	11,5	12,5	14	15
<b>L U N G H E Z Z A</b>	<b>20</b>	11,50	20,00	30,40					
	<b>25</b>	12,85	22,05	31,55	66,90				
	<b>30</b>	14,20	23,80	34,20	68,15	71,85		162,40	
	<b>35</b>	15,60	25,35	36,40	69,50	76,70	135,30	135,30	
	<b>40</b>	16,95	27,30	39,10	70,35	78,60	135,00	135,00	227,70
	<b>45</b>	18,60	29,50	42,35	71,50	83,95	142,40	142,40	237,70
	<b>50</b>	19,80	31,90	45,80	75,15	88,05	150,50	150,50	245,00
	<b>55</b>	21,30	34,20	49,05	79,45	93,30	157,55	157,55	258,35
	<b>60</b>	23,45	37,35	52,65	92,25	101,50	167,60	167,60	271,70
	<b>70</b>	34,30	45,10	64,75	104,05	111,35	188,80	188,80	311,60
<b>80</b>		65,10	74,50	113,70	135,35	212,70	212,70	338,65	

prezzi base per 100 pezzi

\* Fornibile anche con passo 1,5