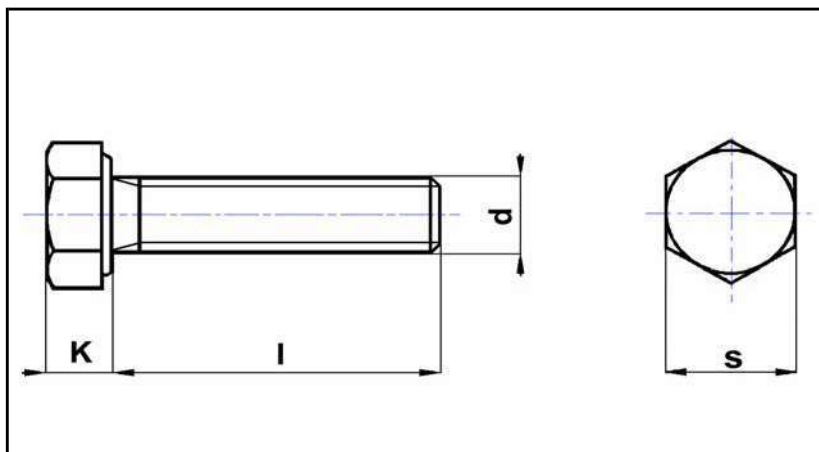


UNI 5740
DIN 961
classe 8.8



Viti Testa esagonale con gambo interamente filettato passo fine **Zincate**

d		8	10	12 *	14	16	18	20	22	24
Passo		1	1,25	1,25	1,5	1,5	1,5	1,5	1,5	2
s		13	17	19	22	24	27	30	32	36
k		5,3	6,4	7,5	8,8	10	11,5	12,5	14	15
L U N G H E Z Z A	10	11,50								
	12	11,05								
	16	10,75	20,35							
	20	10,90	19,05	28,80	58,95	66,40				
	25	12,25	21,00	30,10	61,65	67,95				
	30	13,55	22,75	32,70	62,13	68,40	127,85	127,85		
	35	14,90	24,30	34,95	63,75	73,20	126,15	126,15		
	40	16,20	26,20	37,60	63,45	75,50	129,75	129,75	216,85	216,85
	45	17,75	28,35	40,70	67,70	80,75	137,00	137,00	226,85	226,85
	50	18,95	30,60	43,95	71,30	84,80	144,95	144,95	234,60	234,60
	55	20,35	32,80	47,05	75,45	90,00	152,00	152,00	247,40	247,40
	60	22,30	35,70	50,35	86,60	97,55	161,45	161,45	260,20	260,20
65	27,90	42,15	60,50	94,80	105,55	176,40	176,40	293,20	293,20	
70	31,75	42,75	61,35	97,60	107,25	181,45	181,45	296,80	296,80	
75	35,10	48,55	69,40	102,30	125,80	191,05	191,05	319,00	319,00	
80	36,65	59,95	70,25	106,65	128,80	203,70	203,70	322,55	322,55	
90	41,80	67,85	94,00	128,95	161,45	237,70	237,70	377,85	377,85	
100	48,55	79,05	109,25	152,50	184,20	269,50	269,50	423,90	423,90	



FUORI MISURA

prezzi base per 100 pezzi

* Fornibile anche con passo 1,5