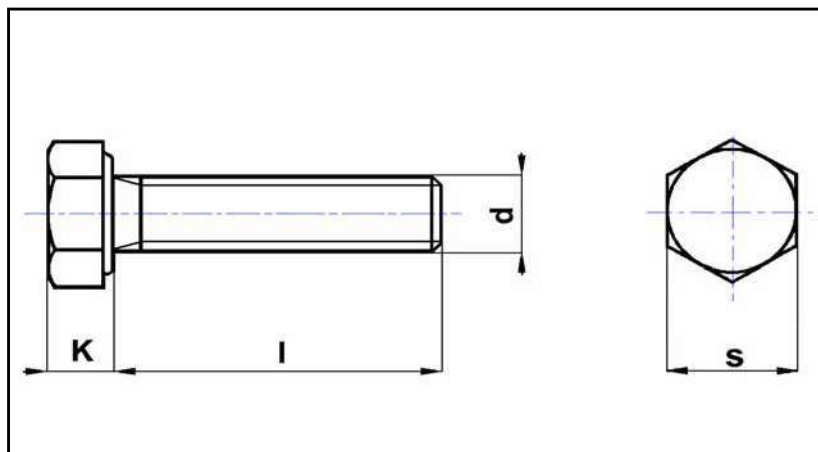


UNI 5740  
DIN 961  
classe 8.8



Viti testa esagonale con gambo interamente filettato passo fine

<b>d</b>	<b>8</b>	<b>10</b>	<b>12 *</b>	<b>14</b>	<b>16</b>	<b>18</b>	<b>20</b>	<b>22</b>	<b>24</b>
Passo	1	1,25	1,25	1,5	1,5	1,5	1,5	1,5	2
s	13	17	19	22	24	27	30	32	36
k	5,3	6,4	7,5	8,8	10	11,5	12,5	14	15
<b>L U N G H E Z Z A</b>	<b>10</b>	10,50							
	<b>12</b>	10,00							
	<b>16</b>	9,45	18,25	26,20	52,55				
	<b>20</b>	9,60	16,70	25,35	53,65	60,50			
	<b>25</b>	10,70	18,36	26,35	55,75	60,15			
	<b>30</b>	11,85	19,85	28,50	56,80	59,85	113,00	113,00	
	<b>35</b>	13,05	21,15	30,40	57,95	63,90	112,75	112,75	
	<b>40</b>	14,15	22,75	32,60	58,60	65,50	112,50	112,50	189,75
	<b>45</b>	15,55	24,65	35,30	59,60	69,95	118,65	118,65	198,10
	<b>50</b>	16,55	26,60	38,15	62,65	73,35	125,40	125,40	204,20
	<b>55</b>	17,75	28,50	40,85	66,25	77,75	131,30	131,30	215,30
	<b>60</b>	19,60	31,15	43,90	76,85	84,55	139,70	139,70	226,45
<b>65</b>	25,00	37,30	53,55	86,20	91,90	153,40	153,40	257,60	
<b>70</b>	28,65	37,60	54,00	86,75	92,80	157,35	157,35	259,65	
<b>75</b>	32,35	43,15	61,65	92,75	93,62	169,40	169,40	280,30	
<b>80</b>	33,15	54,30	62,10	94,80	112,80	177,25	177,25	282,25	
<b>90</b>	37,95	61,65	85,05	115,95	144,00	209,05	209,05	334,20	
<b>100</b>	44,35	72,25	99,50	138,40	165,30	238,50	238,50	376,90	



FUORI MISURA

prezzi base per 100 pezzi

\* Fornibile anche con passo 1,5