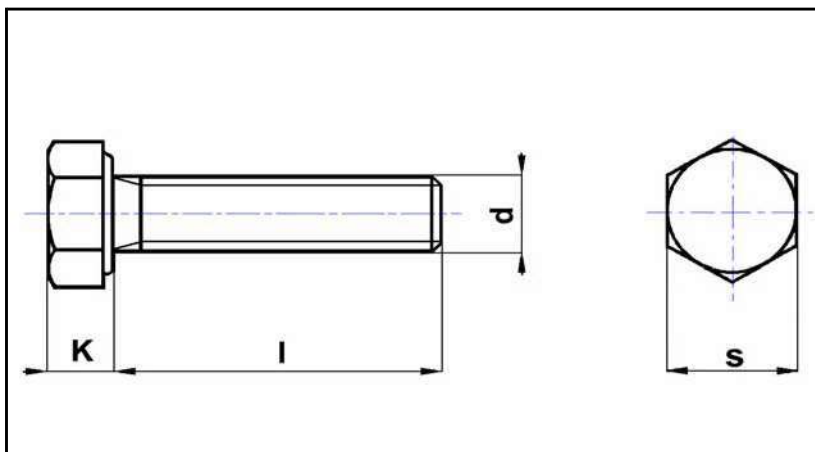


UNI 5739
DIN 933
classe 8.8



Viti Testa esagonale con gambo interamente filettato passo grosso

d		4	5	6	7	8	10	12	14	16	18	20	22	24	27	30
Passo		0,7	0,8	1	1	1,25	1,5	1,75	2	2	2,5	2,5	2,5	3	3	3,5
s		7	8	10	11	13	17	19	22	24	27	30	32	36	41	46
k		2,8	3,5	4	4,8	5,3	6,4	7,5	8,8	10	11,5	12,5	14	15	17	18,7
L	8	2,90	4,00	4,35												
	10	2,75	3,95	4,35	8,05	7,75										
	12	2,75	3,55	3,85	7,70	7,40										
	16	2,90	3,40	3,60	7,45	7,00	13,50	19,40	38,90							
	20	3,05	3,45	4,15	7,45	7,10	12,35	18,75	39,75	44,80						
U	25	3,25	3,55	4,55	8,30	7,95	13,60	19,50	41,30	44,55						
	30	3,60	4,00	5,20	9,25	8,75	14,70	21,10	42,05	44,35	83,70	83,70				
N	35	3,95	4,70	5,50	10,10	9,65	15,65	22,50	42,90	47,35	83,50	83,50				
	40	4,45	5,90	6,10	11,00	10,50	16,85	24,15	43,40	48,50	83,35	83,35	140,55	140,55		
G	45	5,55	6,65	6,65	12,10	11,50	18,25	26,15	44,15	51,80	87,90	87,90	146,75	146,75		
	50	6,95	8,20	7,25	12,90	12,25	19,70	28,25	46,40	54,35	92,90	92,90	151,25	151,25	275,70	
H	55			9,75	13,90	13,15	21,10	30,25	49,05	57,60	97,25	97,25	159,50	159,50	286,25	
	60			11,40	15,30	14,50	23,05	32,50	56,95	62,65	103,50	103,50	167,75	167,75	289,40	398,65
E	65			12,25	17,70	18,50	27,60	39,65	63,85	68,05	113,65	113,65	190,95	190,95	292,80	429,35
	70			14,75	17,90	21,20	27,85	40,00	64,25	68,75	116,55	116,55	192,35	192,35	315,90	433,15
Z	75			16,35	20,55	23,95	31,95	45,65	68,70	69,35	125,45	125,45	207,65	207,65	339,90	460,90
	80			19,25	20,75	24,55	40,20	46,00	70,20	83,55	131,30	131,30	209,05	209,05	342,25	464,30
Z	90				23,75	28,10	45,65	63,00	85,90	106,70	154,85	154,85	247,55	247,55	379,60	499,25
	100				27,65	32,85	53,50	73,70	102,50	122,45	176,70	176,70	279,20	279,20	413,25	556,85
A	110															
	120															
	130															
	140															
	150															
	160															
	170															
	180															



FUORI MISURA

prezzi base per 100 pezzi