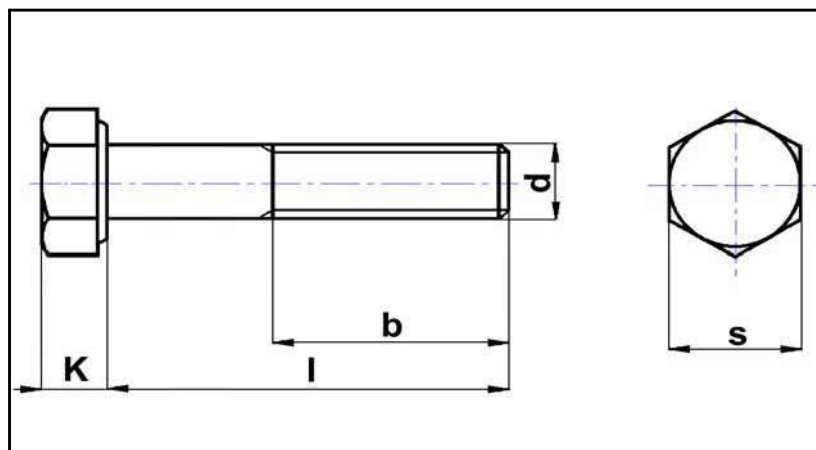


UNI 5738
DIN 960
classe 10.9



Viti Testa esagonale con gambo parzialmente filettato passo fine

d		8	10	12 *	14	16	18	20	22	24
Passo		1	1,25	1,25	1,5	1,5	1,5	1,5	1,5	2
s		13	17	19	22	24	27	30	32	36
k		5,3	6,4	7,5	8,8	10	11,5	12,5	14	15
b	l ≤ 125	22	26	30	34	38	42	46	50	54
	da 125 a 200	28	32	36	40	44	48	52	56	60
	l > 200		45	49	53	57	61	65	69	73
L U N G H E Z Z A	30	16,55								
	35	17,10	29,60							
	40	18,25	30,30	41,55						
	45	19,65	32,60	45,90	76,00					
	50	20,85	34,70	48,85	77,90	95,20				
	55	22,35	36,50	52,30	82,30	100,35	175,40	175,40		
	60	23,60	38,80	55,30	86,30	105,30	179,05	179,05	333,80	333,80
	70	27,30	44,65	62,82	96,45	117,90	195,70	195,70	344,10	344,10
	80	33,45	52,20	73,50	106,65	130,15	214,05	214,05	350,35	350,35
	90	43,40	57,60	81,45	117,50	143,65	234,15	234,15	375,85	375,85
	100	50,20	64,20	90,45	130,50	159,15	259,00	259,00	407,50	407,50
	110	54,10	82,60	117,20	155,90	172,75	279,55	279,55	447,00	447,00
120	64,70	89,30	126,80	180,90	191,40	308,25	308,25	499,00	499,00	
130		101,55	139,20	196,20	207,40	337,15	337,15	535,45	535,45	
140		124,75	168,60	219,15	259,65	401,50	401,50	694,00	694,00	
150		137,10	185,35	238,70	276,45	425,80	425,80	734,70	734,70	

prezzi base per 100 pezzi

* Fornibile anche con passo 1,5