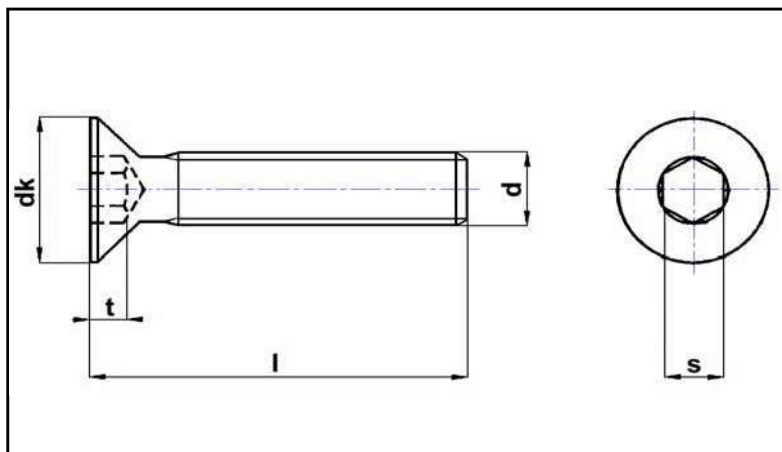


UNI 5933 *
DIN 7991 - A
classe 10.9



Viti Testa svasata piana con esagono incassato **Zincate**

d	3	4	5	6	8	10	12	14	16	18	20
Passo	0,5	0,7	0,8	1	1,25	1,5	1,75	2	2	2,5	2,5
dk	6	8	10	12	16	20	24	27	30	33	36
k	1,7	2,3	2,8	3,3	4,4	5,5	6,5	7	7,5	8	8,5
s	2	2,5	3	4	5	6	8	10	10	12	12
t	1,2	1,8	2,3	2,5	3,5	4,4	4,6	4,8	5,3	5,5	5,9
L U N G H E Z Z A	6										
	8	4,05	4,15								
	10	3,65	2,95	3,15	4,40						
	12	3,85	3,10	3,40	4,45						
	14	4,00	3,85	4,15	5,00						
	16	4,00	3,30	3,65	4,60	8,75	20,00				
	18	4,50	3,80	4,40	5,00	8,45	20,75				
	20	4,45	3,65	4,00	5,45	8,70	16,45	34,25			
	25	5,25	3,90	4,35	6,05	9,90	17,30	34,50			
	30	6,05	4,65	5,55	7,25	10,80	18,40	36,15	61,60	64,70	
	35		5,25	7,10	8,15	11,80	19,95	36,30	66,05	71,60	
	40		6,20	8,55	9,20	13,35	21,60	37,40	69,85	73,90	169,65
	45			13,50	11,35	14,85	23,05	39,05	74,90	75,35	176,30
	50			13,05	13,60	15,90	26,00	41,60	79,65	80,80	185,35
55				16,05	20,10	28,80	45,50	86,35	87,35	191,95	
60				19,40	23,30	34,95	50,65	92,55	93,70	202,70	
70				25,90	27,25	41,10	55,45	129,30	129,30	220,75	
80					37,45	58,75	78,00	159,25	160,00		
90					69,00	77,45					
100					100,80	120,00					
110											
120											



FUORI MISURA

prezzi base per 100 pezzi

NOTA BENE (*) per convenzione la UNI 5933 viene fornita interamente filettata sino a $l = 70$
oltre $l = 70$ secondo DIN 7991 parzialmente filattata