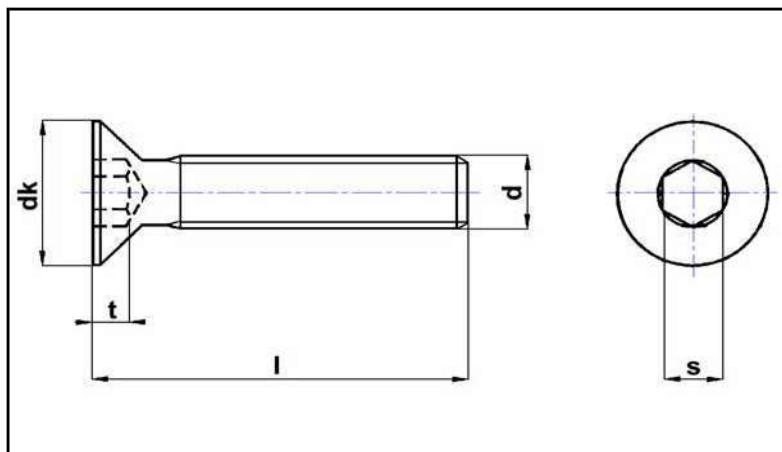


UNI 5933 \*  
DIN 7991 - A  
classe 10.9



Viti testa svasata piana con esagono incassato

d	3	4	5	6	8	10	12	14	16	18	20
Passo	0,5	0,7	0,8	1	1,25	1,5	1,75	2	2	2,5	2,5
dk	6	8	10	12	16	20	24	27	30	33	36
k	1,7	2,3	2,8	3,3	4,4	5,5	6,5	7	7,5	8	8,5
s	2	2,5	3	4	5	6	8	10	10	12	12
t	1,2	1,8	2,3	2,5	3,5	4,4	4,6	4,8	5,3	5,5	5,9
L U N G H E Z Z A	6	4,45									
	8	3,95	3,95	4,75							
	10	3,55	2,75	2,85	3,95						
	12	3,70	2,85	3,00	3,85						
	14	3,85	3,60	3,75	4,35						
	16	3,85	3,00	3,15	4,20	7,45	18,00				
	18	4,25	3,50	3,90	4,85	7,05	18,30				
	20	4,25	3,30	3,45	4,60	7,15	13,85	30,00			
	25	4,95	3,50	3,75	5,20	8,20	14,35	30,30			
	30	5,65	4,20	4,80	6,15	8,75	15,00	31,00	54,65	55,40	
	35		4,75	6,25	6,90	9,45	16,00	30,55	57,95	61,10	
	40		5,60	7,60	7,80	10,75	17,25	30,75	60,85	62,00	157,55
	45			9,45	9,80	11,95	18,35	31,70	65,05	62,45	163,75
	50			12,30	11,90	12,75	20,80	33,75	69,10	66,55	170,60
55				14,20	16,55	23,10	36,85	74,60	71,80	176,50	
60				17,40	19,50	28,80	41,40	80,00	76,95	186,00	
70				23,70	23,15	34,45	45,45	115,90	111,30	201,65	
80					30,70	48,00	62,40	151,00	133,20		
90					60,15	67,20					
100					89,55	102,90					
110											
120											



FUORI MISURA

prezzi base per 100 pezzi

NOTA BENE (\*) per convenzione la UNI 5933 viene fornita interamente filettata sino a  $l = 70$   
oltre  $l = 70$  secondo DIN 7991 parzialmente filettata